



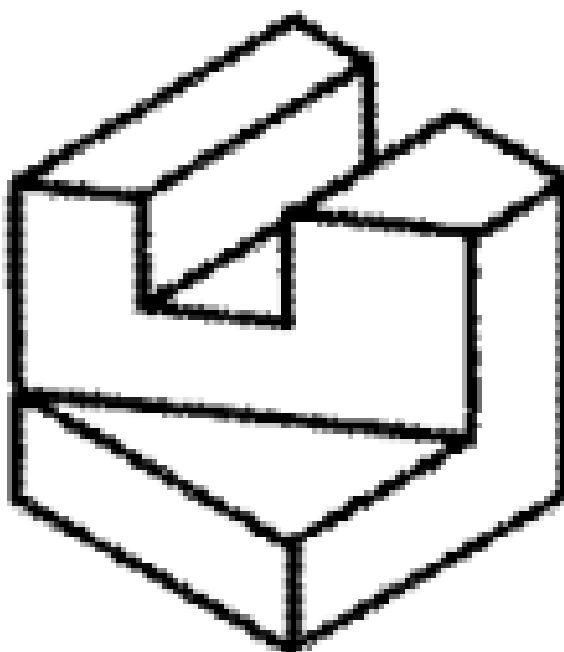
Edital 04/ 2023

Uned Nova Iguaçu

Área: Expressão Gráfica e Desenho Técnico

Questão 1: Dada a perspectiva responda os itens abaixo.

(valor: 2,0 pontos)



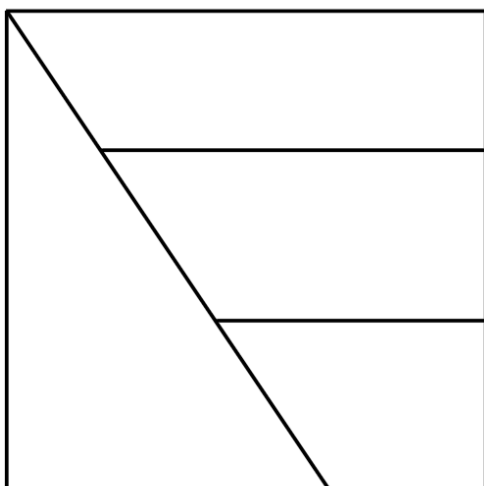
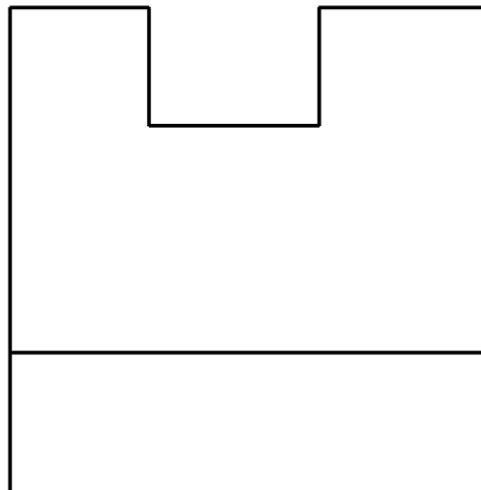
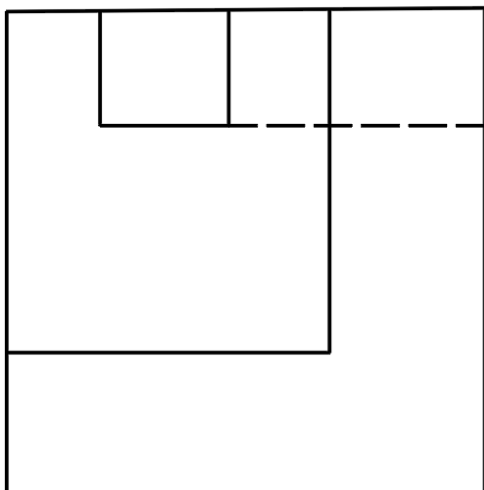
- a) **Esboce a mão livre as três vistas ortográficas principais no primeiro diedro. (valor 1,0 ponto)**
- b) **Esboce a mão livre a mesma peça em perspectiva cavaleira a 45°. (valor 1,0 ponto)**



PADRÃO DE RESPOSTAS

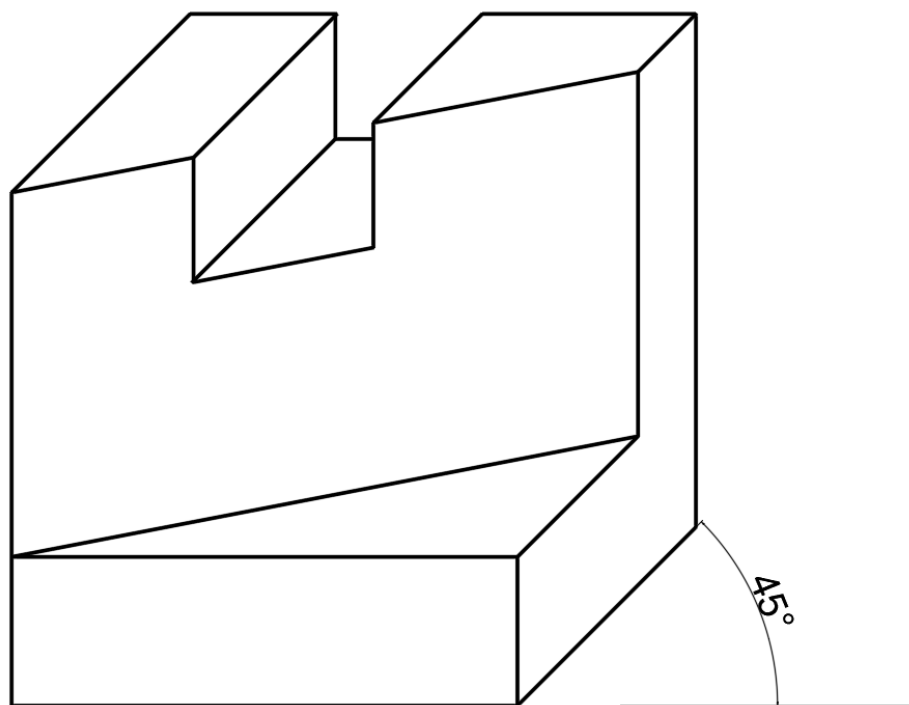
Questão 1:

a) (sem escala)





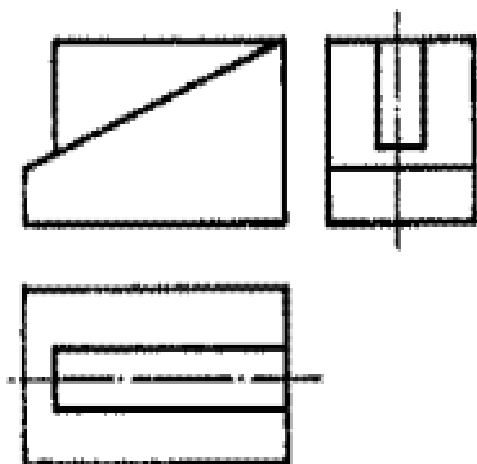
b) (sem escala)



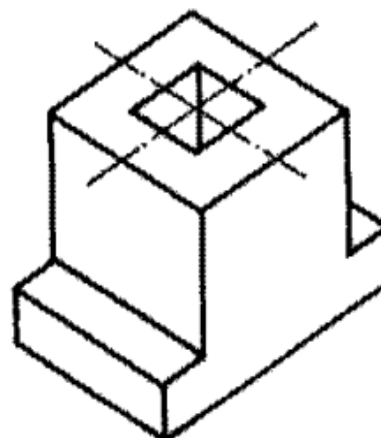
c



Questão 2: Considerando as peças 1 e 2, responda os itens abaixo. (valor: 2,0 pontos)



PEÇA 01



PEÇA 02

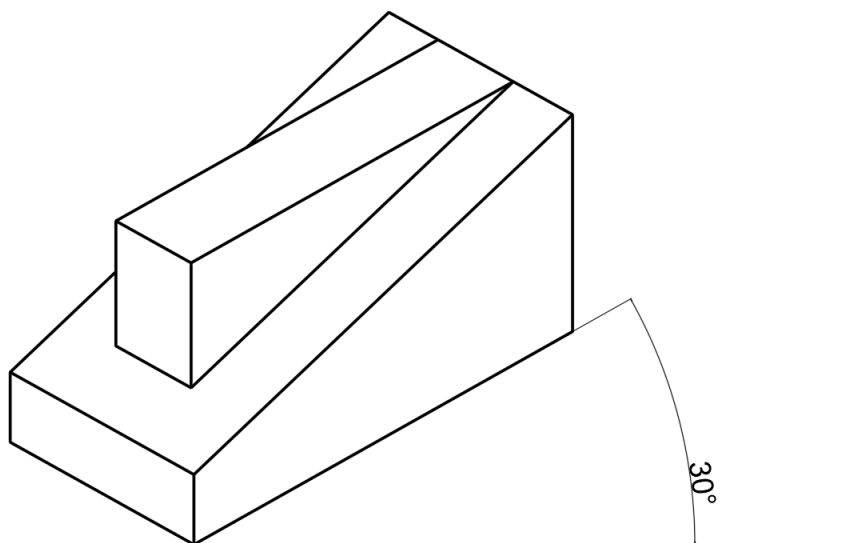
- a) Esboce a mão livre a perspectiva isométrica da "PEÇA 01". (valor 1,0 ponto)
- b) Esboce a mão livre um corte total da "PEÇA 02", fazendo sua representação conforme as normas da Associação Brasileira de Normas Técnicas – ABNT. (valor 1,0 ponto)



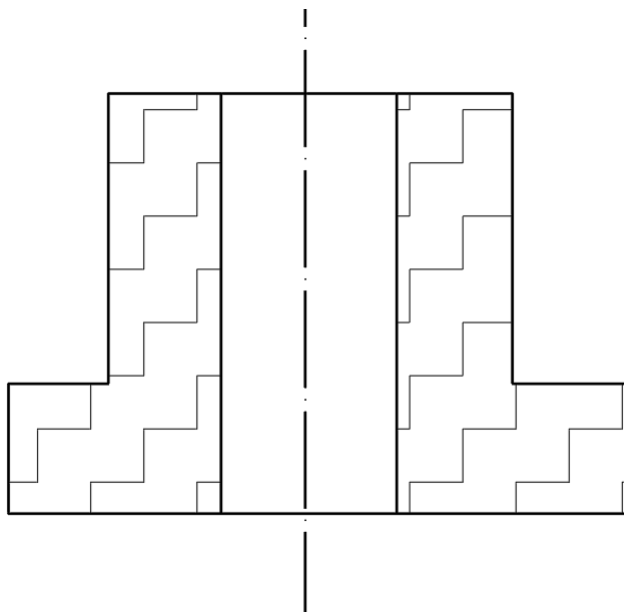
PADRÃO DE RESPOSTAS

Questão 2:

a) (sem escala)



b) (sem escala)





MINISTÉRIO DA EDUCAÇÃO
CENTRO FEDERAL DE EDUCAÇÃO TECNOLÓGICA CELSO SUCKOW DA FONSECA
COORDENAÇÃO DE CONCURSOS – CCONC
Edital 04/2023 – Professor Efetivo



Questão 3: Os desenhos técnicos são confeccionados em folhas normatizadas que seguem as dimensões estabelecidas em norma ABNT NBR 16752:2020. De acordo com a norma citada, explique como ocorre a derivação dos formatos de desenho da série ISO-A mais utilizados em desenho técnico, a partir do formato básico A0 até A4, indicando as dimensões de cada um dos formatos e suas respectivas margens. (valor: 2,0 pontos)



PADRÃO DE RESPOSTAS

Questão 3:

O formato básico para folha de desenho é o retângulo com área igual a $1,0\text{m}^2$ e de lados medindo $841\text{ mm} \times 1189\text{ mm}$, mantendo entre si a mesma relação que existe entre o lado de um quadrado e a sua diagonal.

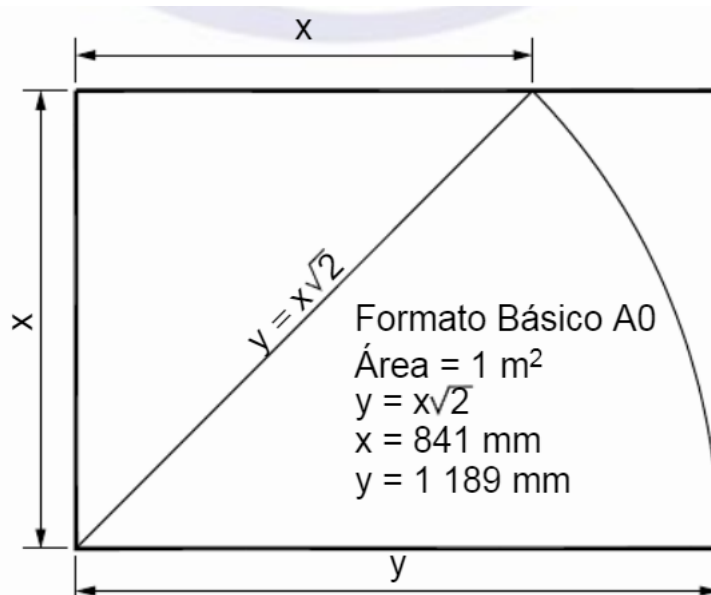


Figura 1 – Origem dos formatos da série ISO-A

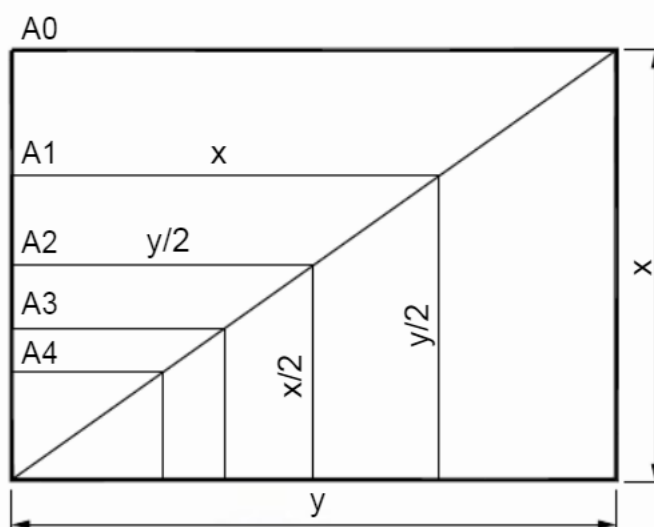


Figura 2 – Semelhança dos formatos da série ISO-A



Do formato básico, denominado A0 (A zero), deriva-se a série ISSO-A pela sua bipartição sucessiva.

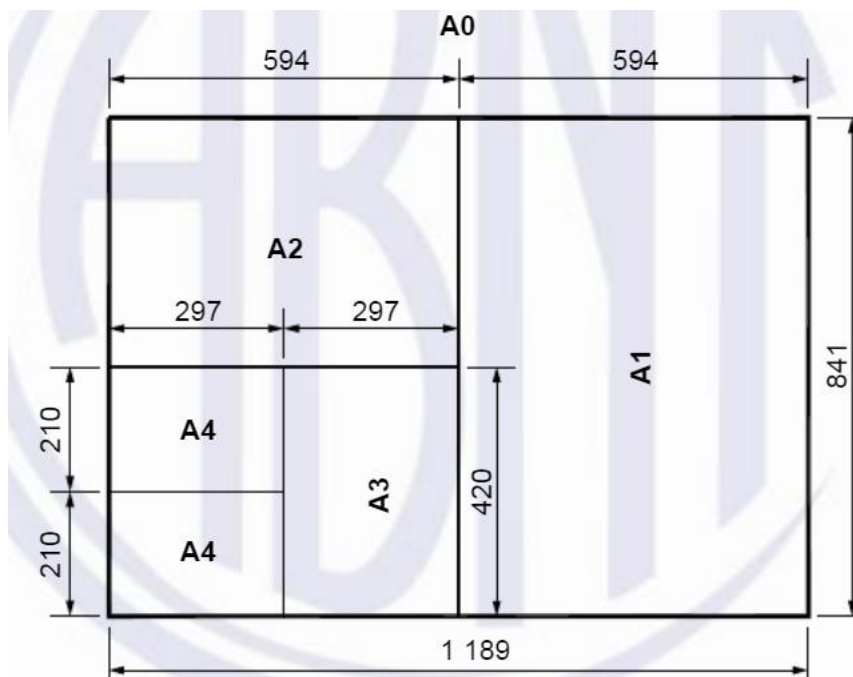
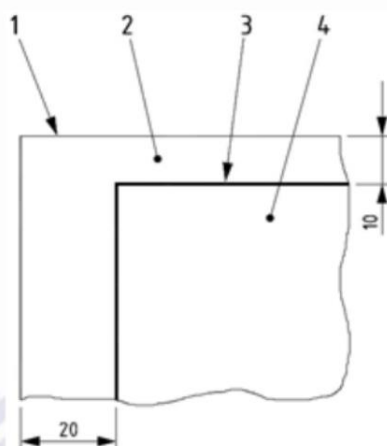


Figura 3 – Formatos derivados da série ISO-A

Todas as folhas de desenho devem ter margens e quadro limitando o espaço para desenho. A margem esquerda deve ter 20 mm de largura para permitir que a folha seja perfurada e arquivada. Todas as outras margens devem ter 10 mm de largura. As dimensões das margens e do espaço para desenho e a largura da linha do quadro estão na tabela.



MINISTÉRIO DA EDUCAÇÃO
CENTRO FEDERAL DE EDUCAÇÃO TECNOLÓGICA CELSO SUCKOW DA FONSECA
COORDENAÇÃO DE CONCURSOS – CCONC
Edital 04/2023 – Professor Efetivo



Legenda

- 1 Contorno do formato
- 2 Margem
- 3 Quadro
- 4 Espaço para desenho

Figura 7 – Margens e quadro

Tabela 4 – Margens, espaço para desenho e largura das linhas

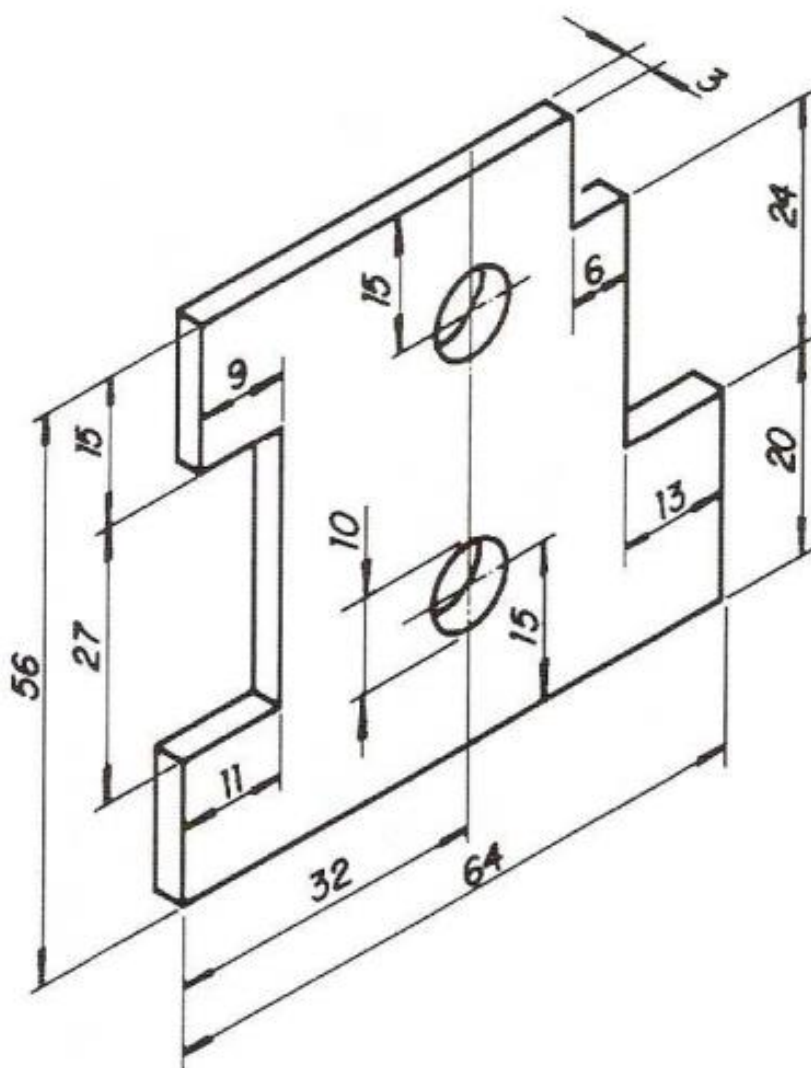
Dimensões em milímetros

Formato	Margem			Espaço para desenho	Largura da linha do quadro
	Esquerda	Direita	Superior e inferior		
A0	20	10	10	821 × 1 159	1,0
A1	20	10	10	574 × 811	1,0
A2	20	10	10	400 × 564	0,7
A3	20	10	10	277 × 390	0,7
A4	20	10	10	180 × 277	0,7



Questão 4: Analise a perspectiva e aplique a cotagem na vista fornecida na folha de respostas, de acordo com ABNT NBR 10126:1998. (valor: 2,0 pontos).

Observação: desenhos sem escala



Perspectiva



MINISTÉRIO DA EDUCAÇÃO
CENTRO FEDERAL DE EDUCAÇÃO TECNOLÓGICA CELSO SUCKOW DA FONSECA
COORDENAÇÃO DE CONCURSOS – CCONC
Edital 04/2023 – Professor Efetivo



PADRÃO DE RESPOSTAS

ANULADO



Questão 5: Responda os itens abaixo (valor: 2,0 pontos)

- a) Segundo a ABNT NBR 10126:1998, a apresentação da cotagem pode ser realizada por dois métodos. Explique a diferença entre eles. (valor 1,0 ponto)**
- b) De acordo ABNT NBR 6492:2021 (Representação de Projetos de Arquitetura), indique, explicando detalhadamente as principais representações que devem ser detalhadas no desenho de corte de uma planta de arquitetura. (valor 1,0 ponto)**



PADRÃO DE RESPOSTAS

Questão 5:

a) ANULADO

b)

De acordo com a ABNT NBR 6492:2021, Os cortes devem conter:

a) simbologias de representação gráfica conforme as prescritas nesta Norma;

b) eixos do projeto;

c) sistema estrutural;

d) indicação das cotas verticais;

e) indicação de cotas de nível em osso e acabado dos diversos pisos;

f) caracterização dos elementos do projeto:

- fechamentos externos e internos;

- circulações verticais e horizontais;

- áreas de instalações técnicas e de serviços;

- cobertura/telhado e captação de águas pluviais;

- forros e demais elementos significativos;

g) denominação dos diversos compartimentos seccionados;

h) escalas;

i) notas gerais, desenhos de referência e carimbo;

j) marcação dos cortes transversais nos cortes longitudinais e vice-versa, podendo ainda ser indicadas as alturas das seções horizontais (planta da edificação).